



MINI-PELLES JCB | 8025, 8030, 8035 ZTS

Poids opérationnel : 2806 kg/3217 kg/3651 kg | Puissance moteur nette : 27 cv/31 cv (20 kW/22,7 kW)



PRODUCTIVITE ET PERFORMANCES

LES MINI-PELLES JCB 8025, 8030 ET 8035 ZTS PRESENTENT UN CONCEPT SANS DEPORT ARRIERE. ELLES REPONDENT A LA DEMANDE DE MACHINES TOUJOURS PLUS COMPACTES, CAPABLES D'OFFRIR SIMULTANEMENT VITESSE, PUISSANCE ET PRODUCTIVITE. ELLES RESTENT POURTANT TOUJOURS PRECISES ET FACILES A MANIER.



Comparées aux modèles classiques, nous savons d'après les informations que nous recevons en retour, que ces mini-pelles sont plus que compétitives au niveau de la stabilité et de la puissance.

Fiabilité intégrée d'origine

- 1 Le châssis inférieur offre une protection optimale contre les dommages infligés sur les sites. Les longerons inclinés permettent également d'éviter l'accumulation de terre.
- 2 Les flexibles de la machine sont acheminés en haut de la flèche pour les protéger au maximum.
- 3 Une conception simple et des composants durables assurent la fiabilité des machines.



Composants

4 Le puissant moteur couplé à une pompe à cylindrée variable offre une force d'excavation supérieure. Le moteur de translation à deux vitesses assure pour sa part une motricité et une traction excellentes.

5 Ces machines disposent en outre de clapets de sécurité (en option) qui garantissent leur conformité aux réglementations pour les travaux de levage de plus d'une tonne.

6 L'hydraulique dispose de raccords à joint torique à face plate, une technologie dernier cri qui garantit d'excellentes capacités d'étanchéité.

Le modèle JCB 8025 est suffisamment léger pour être tracté derrière un véhicule d'une capacité de 3 500 kg.*

*Selon les réglementations locales/spécifications de la machine et la configuration de la remorque et de l'équipement.



PRODUCTIVITE ET PERFORMANCES

LES MINI-PELLES JCB 8025 ET 8030 ZTS SONT DOTEES D'UN PUISSANT MOTEUR 3 CYLINDRES DE 1,5 LITRE TANDIS QUE LE MODELE 8035 BENEFICIE D'UN MOTEUR PLUS PUISSANT DE 1,7 LITRE, ADAPTE A LA TAILLE ACCRUE DE LA MACHINE, POUR ATTEINDRE DES FORCES D'ARRACHEMENT IMPRESSIONNANTES, MAIS AUSSI UN EFFORT DE TRACTION ET DES VITESSES DE TRANSLATION DE HAUT NIVEAU.

Puissance et stabilité

7 Toutes les machines possèdent d'excellentes performances d'excavation et offrent d'impressionnantes forces d'arrachement et de hauts niveaux de traction.

8 La stabilité étant cruciale sur les machines ZTS, nous avons accordé une attention particulière aux châssis inférieurs de ces modèles en faisant en sorte que vous disposiez de la plateforme la plus sécurisée pour les travaux difficiles. Les dimensions du châssis inférieur sont optimisées pour assurer une bonne stabilité en ligne et en latéral mais aussi faciliter les manœuvres.

9 Le modèle ZTS offre davantage encore de maniabilité (en particulier dans les espaces confinés), car il n'y a aucun déport latéral sur les chenilles.



La puissante lame de remblai « Maxi-Lift » peut, sans effort, diminuer la puissance et décoller la machine du sol pour atteindre une hauteur de chargement accrue.

Lame de remblai

10 La conception unique de la lame de remblai JCB présente également un profil incurvé amélioré sur le devant, qui lui permet de rouler le matériau ; celui-ci s'écarte alors de la machine au lieu de s'accumuler et de faire obstacle. La conception du châssis inférieur en H (également plus rigide) présente aussi de nombreuses inclinaisons et points de sortie pour empêcher le matériau de s'accumuler sous la machine et diminuer les performances.

Les châssis inférieurs sont adaptés à la capacité de fouille pour garantir les meilleures performances et plus de sécurité.

Hydraulique

11 Un bouton de commutation placé sur le joystick vous permet d'activer le service auxiliaire ou la fonction de déport de flèche sur la pédale droite. En mode déport de flèche, vous pouvez faire pivoter la structure supérieure et la flèche en même temps, ce qui place la mini-pelle JCB immédiatement dans la bonne position. De plus, cette pédale est pilotée par une commande d'asservissement, garantissant un contrôle précis et sans effort.

12 Pour une polyvalence « prête à l'emploi », tous les modèles sont équipés de série avec les lignes auxiliaires simple effet du balancier pour adapter des brise-roches.

Les canalisations double effet (par exemple pour donner un maximum de puissance aux tarières) sont également disponibles en option ce qui vous permet de choisir entre simple et double.



FACILITE D'UTILISATION

EN MATIERE DE VISIBILITE, LES MODELES SANS AUCUN DEPORT ARRIERE ONT TOUJOURS UN AVANTAGE SUR LES MODELES CLASSIQUES. EN FAIT, LES RESPONSABLES DE LA SECURITE PRECONISENT MAINTENANT LE MODELE ZTS A CAUSE DE SES AVANTAGES EN MATIERE DE SECURITE. DANS CERTAINES APPLICATIONS COMME SUR LES AUTOROUTES, OU IL EST VITAL DE TRAVAILLER SUR UNE SEULE VOIE, SEULS LES MODELES ZTS SONT ACTUELLEMENT ADAPTES.

Facilité d'utilisation

1 La visibilité est excellente depuis la position de travail. A gauche, vous pouvez voir toute la chenille. A droite et à l'arrière, la forme incurvée des capots augmente la visibilité. Le passage des flexibles en haut de la flèche plutôt que sur le côté améliore la visibilité depuis le large pare-brise avant.

2 Une fois que vous êtes opérationnel, le système de chauffage efficace vous permet d'obtenir la température la plus confortable. Vous pouvez escamoter vers le haut et sans effort le pare-brise avant supérieur monté sur des vérins à gaz. Le pare-brise inférieur peut aussi être enlevé. En outre, la structure de la cabine est entièrement isolée du châssis pivotant pour réduire les vibrations.

Toutes les machines possèdent des joysticks à déplacement court, la micro technologie la plus avancée en matière de bloc-distributeur et une pompe hydraulique à débit variable. Ceux-ci offrent la précision et la souplesse nécessaires à l'opérateur novice sans compromettre la puissance et la vitesse exigées par les professionnels.



2

L'accès à la cabine est facile et se fait par une large porte qui se verrouille à l'intérieur du déport arrière pour vous permettre de travailler porte ouverte. Pour faciliter davantage l'accès à la cabine, le boîtier de commande gauche bascule vers le haut sur des charnières et nous avons supprimé la pédale gauche (un commutateur placé sur le joystick vous permet de commander le fonctionnement des pédales droite et gauche seulement avec la pédale droite).



1

Meilleures protections

3 Toutes les cabines sont conformes aux normes ROPS et TOPS et peuvent bénéficier, en option, d'une protection FOPS. Des protections de pare-brise sont proposées en option pour la tranquillité des opérateurs, tandis que la flèche et les protections légères de cabine (en option) recouvrent les composants les plus sollicités dans les situations dangereuses.

4 La véritable conception zéro déport arrière améliore la sécurité en réduisant les risques d'impacts dans les espaces de travail confinés.

5 Pour renforcer la sécurité en levage de charge, des clapets de sécurité sur vérins de flèche, de lame et de balancier sont disponibles.

Entretien aisé

6 Les capots à ouverture papillon facilitent l'accès à tous les points d'entretien tandis que les intervalles de renouvellement d'huile moteur sont portés à 500 heures.

Les niveaux de filtration élevés des moteurs empêchent les blocages et les arrêts.

Il est possible de vérifier l'huile depuis le niveau du sol, le système de filtre à carburant comporte un ensemble de filtre décanteur combiné, filtre et amorceur qui vous permet d'amorcer le système en cas de panne de carburant, et de changer le filtre sans outil supplémentaire.

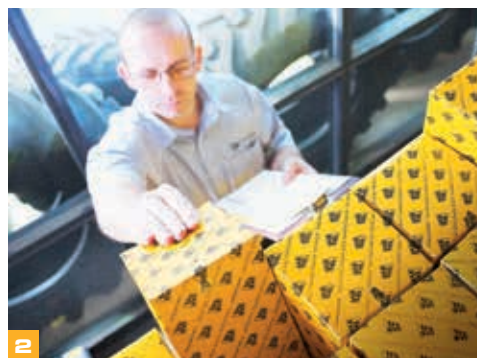
Le bloc-distributeur est placé sur le côté pour faciliter le remplacement des flexibles, tandis qu'à l'intérieur de la cabine, un plancher en plastique amovible permet d'accéder librement au moteur d'orientation, au joint tournant et au distributeur hydraulique. Les flexibles de toute la gamme de mini-pelles comportent un code de couleur facilitant leur identification.

7 Le concept JCB de châssis inférieur avec angles renforcés sur longerons minimise l'accumulation de matériau et facilite le nettoyage.



VALEUR AJOUTÉE

JCB OFFRE UNE ASSISTANCE CLIENT INTERNATIONALE DE QUALITE SUPERIEURE. SELON VOS BESOINS ET L'ENDROIT OU VOUS VOUS TROUVEZ, NOUS INTERVENONS RAPIDEMENT ET EFFICACEMENT POUR VOUS PERMETTRE D'EXPLOITER PLEINEMENT LE POTENTIEL DE VOTRE MACHINE.

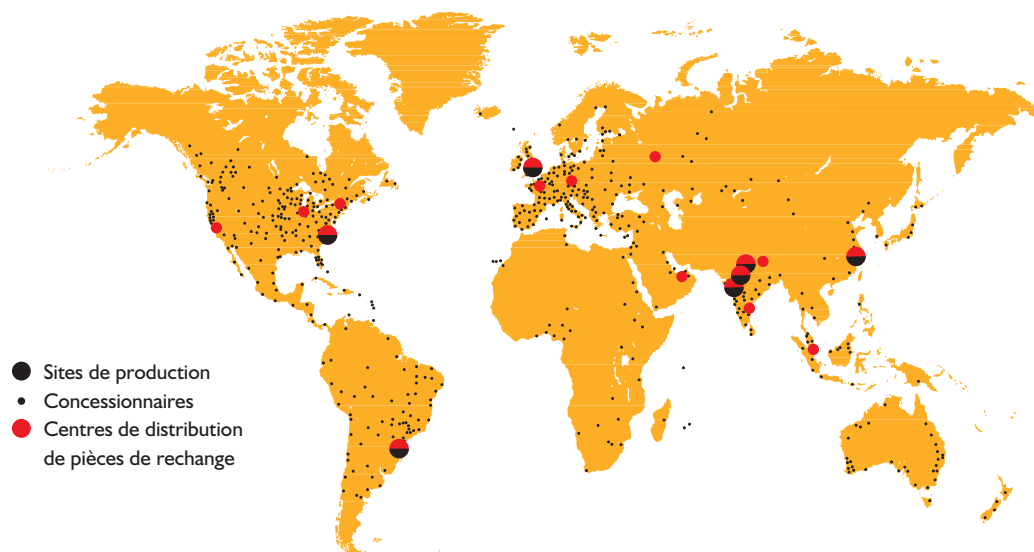


1 Notre service d'assistance technique concessionnaire vous apportera des réponses et des solutions, tandis que notre équipe de spécialistes JCB Finance dédiée vous apporte des solutions de financement adaptées à vos besoins : Crédit-Bail, Location Financière, Crédit d'Équipement, Full Service, une large palette de solutions financières.

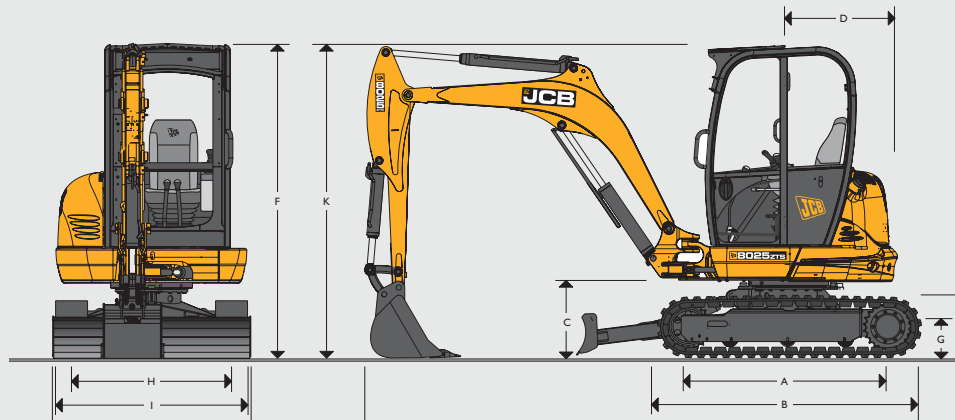
2 Le réseau mondial des centres de pièces JCB est un autre modèle d'efficacité. Avec 15 bases régionales, nous pouvons livrer près de 95 % de nos pièces partout dans le monde sous 24 heures. Nos pièces d'origine JCB sont conçues pour fonctionner en parfaite harmonie avec votre machine, ce qui vous permet d'atteindre une productivité et des performances optimales.

3 JCB YELLOW PRO est une gamme exhaustive de contrats de maintenance personnalisés qui permet à votre machine de bénéficier d'un entretien optimal, quel que soit votre budget. Ce système vous garantit le meilleur service après-vente assuré par des ingénieurs hautement qualifiés, formés par le constructeur en utilisant des pièces détachées et des lubrifiants d'origine JCB afin de préserver une performance optimale de la machine. Il permet à votre machine d'être couverte pour optimiser la disponibilité et la productivité tout au long de sa durée de fonctionnement.

Remarque : JCB LIVELINK et JCB YELLOW PRO ne sont pas disponibles dans tous les pays ; veuillez vous renseigner auprès du concessionnaire le plus proche.



DIMENSIONS STATIQUES



Modèle		8025 ZTS	8030 ZTS	8035 ZTS
A	Entraxe barbotin / roue folle	mm	1 597	1 597
B	Longueur hors tout du châssis inférieur	mm	2 052	2 052
C	Garde au sol sous le pied de flèche	mm	528	528
D	Déport arrière du centre d'orientation	mm	750	800
E	Largeur hors tout de la tourelle	mm	1 550	1 650
F	Hauteur à la cabine	mm	2 435	2 435
G	Garde au sol sous le châssis inférieur	mm	270	270
H	Voie	mm	1 252	1 352
I	Largeur aux chenilles	mm	1 502	1 652
J	Longueur de transport	mm	4 125	4 287
K	Hauteur de transport	mm	2 435	2 435
L	Hauteur aux chenilles	mm	480	480

MOTEUR

Modèle		8025 ZTS et 8030 ZTS	8035 ZTS
Modèle		403D-15 Tier 3	403D-17 Tier 3
Carburant		Diesel	Diesel
Refroidissement		Par eau	Par eau
Puissance brute	Cv (kW) à 2 200 tr/min	28,5 (20,9)	32 (23,6)
Puissance nette	Cv (kW) à 2 200 tr/min	27 (20)	31 (22,7)
Couple brut	Nm à 1 600 tr/min	96	106,3
Couple net	Nm à 1 600 tr/min	92	102,3
Cylindrée	cm ³	1 496	1 663
Pente admissible	degrés	36	36
Démarreur	kW	2	2
Batterie	volt/Ah	12/75	12/75
Alternateur	amp	65	65

CHASSIS INFÉRIEUR

Modèle		8025 ZTS	8030 ZTS	8035 ZTS
Nombre de galets (par côté)		3	4	4
Largeur des chenilles	mm	250	300	300
Pression au sol	kg/cm ²	0,35	0,34	0,38
Garde au sol	mm	270	270	270
Système de tension des chenilles		Lubrifiant	Lubrifiant	Lubrifiant
Vitesse de translation - basse	km/h	2,4	2,4	2,4
Vitesse de translation - haute	km/h	4,3	4,3	4,3
Force de traction	kN	24,6	27,3	32

HYDRAULIQUE

Modèle		8025 ZTS	8030 ZTS	8035 ZTS
Pompe		2 pompes à débit variable + 1 pompe à engrenage		
Débit nominal	l/min	102	102	110
Pression translation/excavation	bar	220	245	245
Pression orientation	bar	190	190	190
Débit hydraulique auxiliaire	l	58	58	69
Moteurs hydrauliques		Piston	Piston	Piston

POIDS

Modèle		8025 ZTS	8030 ZTS	8035 ZTS
Poids opérationnel*	kg	2 833	3 217	3 651
Avec canopy	kg	- 100	- 100	- 100
Avec protection FOGS	kg	+ 36	+ 36	+ 36
Avec chenilles en acier	kg	+ 60	+ 70	+ 70
Avec lame de remblai longue	kg	+ 24	S/O	S/O
Avec siège à suspension	kg	+ 12	S/O	S/O

*Le poids opérationnel ISO 6016 inclut la cabine, les chenilles en caoutchouc, le balancier standard, un godet de 600 mm, les réservoirs de carburant et un opérateur de 75 kg en place.

POSTE DE CONDUITE

Modèle		8025 ZTS	8030 ZTS	8035 ZTS
Hauteur de cabine/canopy	mm		1 517	
Longueur de cabine/canopy	mm		1 205	
Hauteur de cabine/canopy	mm		980	
Largeur de porte	mm		532	

CAPACITES				
Modèle		8025 ZTS	8030 ZTS	8035 ZTS
Réservoir de carburant	l	40	40	40
Liquide de refroidissement moteur	mm	8,5	8,5	8,5
Huile moteur	mm	4,5	4,5	4,5
Hydraulique	mm	70	70	70
Réservoir hydraulique	mm	45	45	45

NIVEAUX SONORES (95/27/CE)				
Modèle		8025 ZTS	8030 ZTS	8035 ZTS
Extérieur de la cabine/canopy	dB (LwA)	95	95	95
Intérieur de la cabine	dB (LpA)	77	77	77

EQUIPEMENT DE SERIE 8025 ZTS Canopy certifié ROPS/TOPS, alarmes visuelles et sonores, blocage de tourelle pour le transport, isolation des commandes, boîte à outils avec fermeture à clef, prise 12 v, points d'élingage, chenilles en caoutchouc, servocommandes ISO, siège statique, phare de travail sur flèche, pédales de translation, circuit auxiliaire à simple effet, flèche avec protection de vérin, lame de remblai, balancier de 1 100 mm.

EQUIPEMENT EN OPTION 8025 ZTS Version cabine entièrement vitrée certifiée ROPS/TOPS (incluant chauffage, éclairage intérieur, porte avec système de retenue, ouverture pare-brise assistée par vérin à gaz), siège à suspension, chenilles en acier, commandes à double configuration (conversion ISO/SAE), phares de travail monté sur cabine/canopy, lame de remblai longue, circuit auxiliaire à double action, protection du ventilateur du moteur, protection contre les chutes d'objets, rétroviseur, boîte à outils, radio, huile hydraulique biodégradable, extincteur, pare-soleil (avec cabine uniquement), isolateur de batterie, Datalog (Royaume-Uni uniquement), alarme de déplacement, système anti-démarrage, toit moulé jaune, clapets de sécurité de rupture de flexibles, flèche, balancier et lame de remblai, godets de terrassement (230 mm à 600 mm), godet de curage/nivelage de 1 000 mm, marteaux hydrauliques, tarière, attache rapide mécanique, pose-bordures hydraulique et pied de flèche à bagues haute résistance.

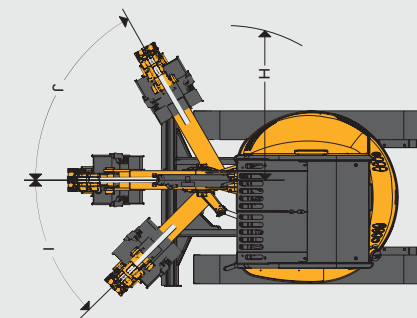
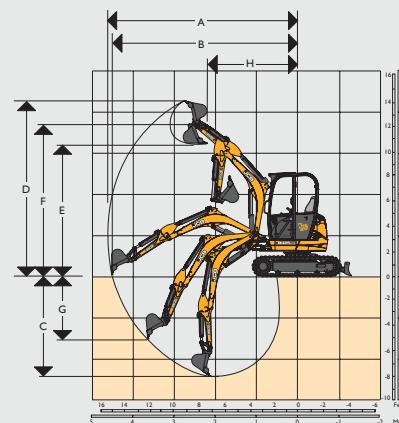
EQUIPEMENT DE SERIE 8030 ZTS Canopy certifié ROPS/TOPS, alarmes visuelles et sonores, blocage de tourelle pour le transport, isolation des commandes, boîte à outils avec fermeture à clef, prise 12 v, points d'élingage, chenilles en caoutchouc, servocommandes ISO, siège à suspension, phare de travail sur flèche, pédales de translation, circuit auxiliaire à simple effet, flèche avec protection de vérin, lame de remblai, balancier de 1 300 mm.

EQUIPEMENT EN OPTION 8030 ZTS Version cabine entièrement vitrée certifiée ROPS/TOPS (incluant chauffage, éclairage intérieur, porte avec système de retenue, ouverture pare-brise assistée par vérin à gaz), chenilles en acier, commandes à double configuration (conversion ISO/SAE), phares de travail monté sur cabine/canopy, circuit auxiliaire à double action, climatisation, protection du ventilateur du moteur, protection contre les chutes d'objet, rétroviseur, boîte à outils, radio, huile hydraulique biodégradable, extincteur, pare-soleil (avec cabine uniquement), isolateur de batterie, Datalog (Royaume-Uni uniquement), alarme de déplacement, système anti-démarrage, toit moulé jaune, clapets de sécurité de rupture de flexibles, flèche, balancier et lame de remblai, godets de terrassement (230 mm à 760 mm), godet de curage/nivelage de 1 000 mm, marteaux hydrauliques, tarière, attache rapide mécanique, pose-bordures hydraulique et pied de flèche à bagues haute résistance.

EQUIPEMENT DE SERIE 8035 ZTS Canopy certifié ROPS/TOPS, alarmes visuelles et sonores, blocage de tourelle pour le transport, isolation des commandes, boîte à outils avec fermeture à clef, prise 12 v, points d'élingage, chenilles en caoutchouc, servocommandes ISO, siège à suspension, phare de travail sur flèche, pédales de translation, circuit auxiliaire à simple effet, flèche avec protection de vérin, lame de remblai et balancier de 1 525 mm.

EQUIPEMENT EN OPTION 8035 ZTS Version cabine entièrement vitrée certifiée ROPS/TOPS (incluant chauffage, éclairage intérieur, porte avec système de retenue, ouverture pare-brise assistée par vérin à gaz), chenilles en acier, commandes à double configuration (conversion ISO/SAE), phares de travail monté sur cabine/canopy, circuit auxiliaire à double action, climatisation, protection du ventilateur du moteur, protection contre les chutes d'objet, rétroviseur, boîte à outils, radio, huile hydraulique biodégradable, extincteur, pare-soleil (avec cabine uniquement), isolateur de batterie, Datalog (Royaume-Uni uniquement), alarme de déplacement, système anti-démarrage, toit moulé jaune, clapets de sécurité de rupture de flexibles, flèche, balancier et lame de remblai, godets de terrassement (230 mm à 760 mm), godet de curage/nivelage de 1 000 mm, marteaux hydrauliques, tarière, attache rapide mécanique, pose-bordures hydraulique et pied de flèche à bagues haute résistance.

PERFORMANCE OPERATIONNELLE



		8025 ZTS	8030 ZTS	8035 ZTS
Longueur de flèche	mm	1 990	2 130	2 330
Longueur du balancier	mm	1 100	1 300	1 525
A Portée maxi	mm	4 600	5 031	5 436
B Portée maxi au sol	mm	4 425	4 901	5 315
C Profondeur de fouille maxi - lame relevée	mm	2 452	2 794	3 179
D Profondeur de fouille maxi - lame baissée	mm	2 509	3 119	3 512
E Hauteur d'attaque maxi	mm	4 017	4 453	4 601
F Hauteur de déversement maxi	mm	2 707	3 205	3 482
G Hauteur maxi de déchargement à l'axe de balancier	mm	3 447	3 808	4 009
H Profondeur de fouille maxi (paroi verticale)	mm	1 220	1 741	2 165
H Rayon de giration avant mini (sans déport de flèche)	mm	2 007	2 150	2 492
J Rayon de giration avant mini (flèche déportée)	mm	1 850	2 010	1 630
I Déport de flèche à gauche	degrés	45	45	45
J Déport de flèche à droite	degrés	60	60	60
Angle de rotation du godet	degrés	189	186	186
Angle de rotation du balancier	degrés	107	119	119
Force au godet	kN	24	28	32
Force de pénétration	kN	15	17	20
Vitesse de rotation de la tourelle	tr/min	9,6	9,6	9,6

LAME DE REMBLAI

Modèle		8025 ZTS	8030 ZTS	8035 ZTS
Hauteur maxi (au-dessus du sol)	mm	290	370	370
Profondeur de fouille (sous le sol)	mm	405	622	629
Angle d'approche	degrés	31	24,5	24,5
Largeur	mm	1 550	1 650	1 750
Hauteur	mm	318	335	335
Distance entre lame et chenilles	mm	342	681	668

CAPACITES DE LEVAGE – LAME DE REMBLAI STANDARD, CHENILLES EN CAOUTCHOUC DE 250 MM, BALANCIER DE 1 100 MM, SANS GODET																8025 ZTS
Position de la charge	2 m			2,5 m			3 m			3,5 m			Capacité à portée maxi			Distance
Hauteur	Lame relevée	Lame baissée	Sur le côté	Lame relevée	Lame baissée	Sur le côté	Lame relevée	Lame baissée	Sur le côté	Lame relevée	Lame baissée	Sur le côté	Lame relevée	Lame baissée	Sur le côté	mm
m	kg	kg	kg	kg	kg	kg	kg	kg	kg	kg	kg	kg	kg	kg	kg	
2	-	-	-	666*	676*	-	635*	661*	401	428	644*	304	398	635*	276	3 700
1,5	-	-	-	735	922*	518	540	740*	390	413	700*	303	360	687*	259	3 800
1	-	-	-	675	1 148*	482	518	900*	377	405	763*	297	345	700*	254	3 850
0,5	-	-	-	653	1 296*	461	495	961*	360	398	792*	289	353	731*	255	3 800
0	825	1 792*	604	623	1 344*	435	476	1 021*	346	383	823*	275	353	770*	259	3 640
-0,5	825	1 757*	585	638	1 340*	450	480	1 012*	345	-	-	-	398	821*	285	3 450
-1	735	1 503*	580	563	1 186*	430	477	900*	338	-	-	-	477	900*	335	3 000

CAPACITES DE LEVAGE – LAME DE REMBLAI STANDARD, CHENILLES EN CAOUTCHOUC DE 300 MM, BALANCIER DE 1 300 MM, SANS GODET																8030 ZTS
Position de la charge	2,5 m			3 m			3,5 m			4 m			Capacité à portée maxi			Distance
Hauteur	Lame relevée	Lame baissée	Sur le côté	Lame relevée	Lame baissée	Sur le côté	Lame relevée	Lame baissée	Sur le côté	Lame relevée	Lame baissée	Sur le côté	Lame relevée	Lame baissée	Sur le côté	m
m	kg	kg	kg	kg	kg	kg	kg	kg	kg	kg	kg	kg	kg	kg	kg	
2	-	-	-	-	-	-	450	587*	405	356	605*	323	353	600*	323	4 000
1,5	717	1 188*	660	544	840*	518	428	675*	405	353	639*	319	319	635*	319	4 000
1	728	1 266*	653	544	917*	503	420	774*	386	341	683*	315	303	666*	293	4 280
0,5	690	1 543*	608	521	1 068*	458	420	866*	371	341	746*	308	300	696*	293	4 220
0	638	1 531*	596	495	1 157*	454	413	940*	364	338	761*	304	323	770*	304	4 100
-0,5	602	1 509*	570	473	1 187*	446	405	922*	364	-	-	-	343	783*	323	3 880
-1	615	1 488*	563	495	1 262*	420	413	848*	353	-	-	-	413	848*	353	3 500

CAPACITES DE LEVAGE – LAME DE REMBLAI STANDARD, CHENILLES EN CAOUTCHOUC DE 300 MM, BALANCIER DE 1 525 MM, SANS GODET																8035 ZTS
Position de la charge	2,5 m			3 m			3,5 m			4 m			Capacité à portée maxi			Distance
Hauteur	Lame relevée	Lame baissée	Sur le côté	Lame relevée	Lame baissée	Sur le côté	Lame relevée	Lame baissée	Sur le côté	Lame relevée	Lame baissée	Sur le côté	Lame relevée	Lame baissée	Sur le côté	mm
m	kg	kg	kg	kg	kg	kg	kg	kg	kg	kg	kg	kg	kg	kg	kg	
2	-	-	-	593*	610*	626*	578*	617*	606*	390	623*	431	315	596*	330	4 500
1,5	954*	1 031*	996*	617	846*	676	490	755*	522	386	697*	414	312	668*	315	4 600
1	800	1 366*	846	606	1 061*	614	465	878*	486	388	854*	407	306	711*	307	4 610
0,5	720	1 579*	800	534	1 205*	636	476	996*	481	367	849*	397	315	741*	313	4 590
0	660	1 679*	787	529	1 444*	604	438	1 066*	483	361	883*	386	301	740*	522	4 500
-0,5	684	1 804*	759	555	1 466*	577	446	1 125*	475	378	922*	390	337	819*	337	4 380
-1	691	1 693*	772	499	1 321*	585	401	1 117*	481	361	935*	399	362	859*	385	4 050



Capacité de charge avant et arrière



Capacité de levage sur 360°

- Remarques :**
1. Les capacités de charge sont basées selon la norme ISO 10567, qui correspond à 75 % de la charge de basculement, ou 87 % de la capacité hydraulique (la plus faible étant prise en compte). Les capacités de levage accompagnées d'un astérisque (*) sont basées sur la limite hydraulique.
 2. Les capacités de levage sont données pour une machine positionnée sur un sol stable et plat, équipée d'un anneau de maintien homologué.
 3. Un godet devant être monté sur la machine lors des opérations de levage, le poids de ce godet doit être déduit des valeurs indiquées.
 4. Les capacités de levage peuvent être limitées par la réglementation locale. Consultez votre concessionnaire.



UN CONSTRUCTEUR, PLUS DE 300 MODELES.

Concessionnaire JCB le plus proche de chez vous

Mini-pelles JCB 8025, 8030, 8035 ZTS

Poids opérationnel : 2806 kg/3217 kg/3651 kg Puissance moteur nette : 27 cv/31 cv (20 kW/22,7 kW)

 [jcbfrance](http://jcbfrance.com) | www.jcb.fr

JCB SAS - Zone d'activités - 3 rue du Vignolle - 95842 SARCELLES CEDEX
 Téléphone : 01 34 29 20 20 Télécopie : 01 39 90 93 66 Email : france.jcbmarketing@jcb.com
 Les dernières informations en date sur cette gamme de produits peuvent être téléchargées sur : www.jcb.fr

©2009 JCB Sales. Tous droits réservés. Aucune partie de cette publication ne peut être reproduite, enregistrée dans un système de stockage de données ou transmise sous quelque forme que ce soit, électronique, mécanique, photocopies ou autres, sans la permission préalable de JCB Sales. Toutes les références données dans cette publication en matière de poids opérationnels, dimensions, capacités et autres mesures de performances sont fournies à titre informatif uniquement et peuvent varier en fonction de la spécification exacte de chaque machine. Par conséquent, ne pas se baser sur ces données pour établir la pertinence d'un modèle pour une application particulière. Demandez systématiquement conseil à votre concessionnaire local. JCB se réserve le droit de procéder à des modifications sans préavis. Les illustrations et caractéristiques présentées peuvent inclure des équipements et des accessoires en option. Le logo JCB est une marque déposée de J C Bamford Excavators Ltd.

