



D 250 AHG
D 250 AHGA
D 350 AHG
D 400 AHG



www.ausa.com

AUSA Center, S.L. ● Ctra. de Vic, Km 2.8 - P.O.B. 194. 08243 Manresa - BARCELONA (ESPAÑA) Tel.: +34 93 874 73 11 - E-mail: ausa@ausa.com

ISO 9001

ISO 14001



(Sede central AUSA-Manresa)

AUSA Madrid ● Pol. Ind. Coslada - C. Marconi 15-17. 28823 Coslada - MADRID (ESPAÑA) Tel.: +34 91 669 00 06 - E-mail: ausa.madrid@ausa.com

AUSA France ● Z. I. Saint Charles - Rue de Zürich, 66000 PERPIGNAN (FRANCE) Tel.: +33 (0) 4 68 54 38 97 - E-mail: ausa.france@ausa.com

AUSA Deutschland ● Heinrich - Welken Str. 5. 59069 HAMM (GERMANY) Tel.: +49 (0) 2384-9889905 - E-mail: ausa.deutschland@ausa.com

BEIJING Rep. Office ● Address Room 527. HengXiang Building, Tuanjehu Nanti, Chaoyang District. - BEIJING 100026 (CHINA)

Tel.: 86-10-8597 1983 - Fax: 86-10-8597 1993 - E-mail: ausa.china@ausa.com

AUSA UK ● Tel.: 07970639988 - E-mail: ausa.uk@ausa.com

AUSA Brasil ● Tel.: +55 51 33622111 - E-mail: ausa.brasil@ausa.com

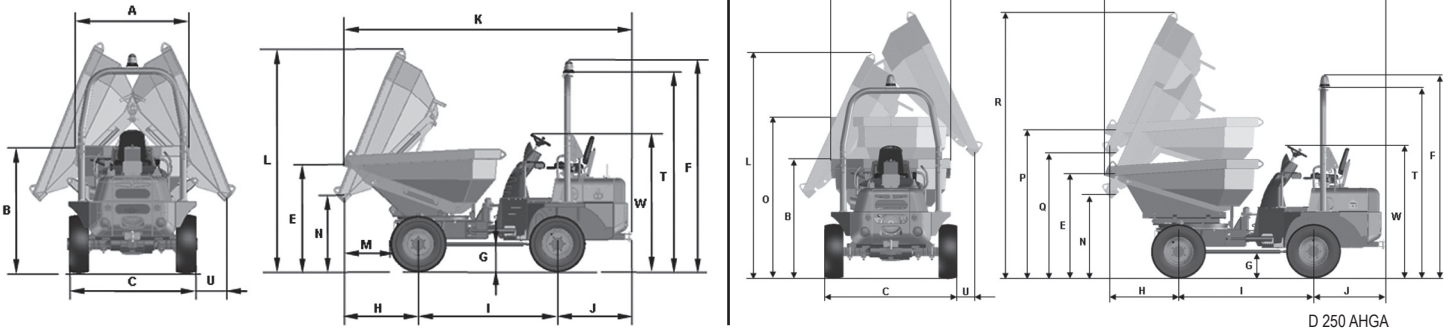
AUSA México ● Calzada Vallejo, 725. 07750 Del. Gustavo A. Madero, México D.F. (MÉXICO) Tel.: +55 2166-9066 - E-mail: ausa.mexico@ausa.com



D 250 AHG_2500 Kg
D 250 AHGA_2500 Kg
D 350 AHG_3500 Kg
D 400 AHG_2500 Kg

AUSA
www.ausa.com

DIMENSIONS (mm)	D 250 AHG	D 250 AHGA	D 350 AHG	D 400 AHG
A	1503	1695	1852	1866
B	1694	1700	1740	1838
C	1755	1875	1858	1858
E	1500	1540	1506	1590
F	2915	2924	2956	2956
G	347	363	395	395
H	1050	980	1024	1200
I	1920	1920	1932	1950
J	1025	995	1025	1007
K	3975	4000	4120	4353
L	3070	3230	3105	3150
M	660	590	590	766
N	1050	1250	1035	860
T	2705	2705	2770	2770
U	364	250	327	502
W	1909	1909	1940	1940
O	-	2300	-	-
P	-	2140	-	-
Q	-	1850	-	-
R	-	3830	-	-



CARACTERISTIQUES TECHNIQUES

		D 250 AHG	D 250 AHGA	D 350 AHG	D 400 AHG
Capacité de charge (Kg)		2500		3500	4000
Système de déchargement		Hydraulique à 180°	Hydraulique frontal	Hydraulique à 180°	
Châssis		Articulé et oscillant			
Capacité de la benne (l)	Eau	818	817	1050	1350
	A ras bord	1200	1246	1726	2163
	En dôme	1910	2063	2737	2941
Moteur	Diesel	Kubota V2403M			
	Puissance acc./SAE J 1995 (KW/CV)	36.5 / 49.6			
	Nombre de cylindres	4			
	Refroidissement	Eau			
Traction		4 x 4 permanente			
Transmission		Hydrostatique à 2 vitesses Inverseur de vitesse électrique Ponts avec réducteurs hélicycloïdaux à la sortie du différentiel			
Démarrage		Electrique			
Vitesse maximale (Km/h)		20		21	
Poids à vide (Kg)		2650	2960	2780	2830
Déclivité maximale (à pleine charge)		70 %		54%	49%
Circuit du réservoir		Pompe à engrenages de 12 cc. Pression de travail 180 bar			
Pneus	Delanteros	10,0/75-15.3		11.5/80-15.3 (14 PR)	
	Traseros	10,0/75-15.3		11.5/80-15.3 (14 PR)	
Rayon de braquage extérieur (mm)		4225	4330	4680	4720
Direction		Hydraulique Pression de travail 110 bar			
Capacité du réservoir (l)	Combustible	44			
	Hidráulico	40			
Frein de service		Étanches à disques multiples en bain d'huile Actionnement hydraulique			
Frein de stationnement		Étanches à disques multiples en bain d'huile Actionnement mécanique			
EQUIPEMENT DE SERIE		Arceau protecteur rabattable ROPS Système anti-vandalisme Siège ergonomique avec ceinture de sécurité Gyrophare Avertisseur sonore de marche arrière			
EQUIPEMENT OPTIONNEL		Eclairage routier Crochet de remorque Système électrique anti-vol			